



DICHIARAZIONE CE DI CONFORMITÀ
Allegato II A , della Direttiva 98 / 37 / CE

Il sottoscritto Giuliani Armando in qualità di fabbricante, legale rappresentante della società
ROGA s.n.c. di Giuliani Armando & C.,
con sede legale in Via Cà dell'Orbo 16/2, 40055 Villanova di Castenaso (BO)

DICHIARA,

sotto la propria esclusiva responsabilità, che la macchina tipo:

SFOGLIATRICE ELETTRICA MONOFASE

MODELLO SF400

IDENTIFICATA CON n° DI MATRICOLA 72738

messa in commercio alla data della presente e fornita alla ditta _____

è conforme alle condizioni previste dalle Direttive :

- 98/37 CE , direttiva macchine
- 2006/95 CE (ex 73/23 CEE), direttiva bassa tensione
- 108/04 CE (ex 89/336 CEE), direttiva compatibilità elettromagnetica EMC
- 2002/95 CE e 2003/108 CE, direttive RAEE e ROHS sui rifiuti elettrici ed elettronici

poichè rispetta tutti i requisiti essenziali di sicurezza e sanitari che le concernono,

ed in riferimento alle seguenti norme armonizzate :

- EN 12100 - 2 Sicurezza del Macchinario e documentazione
- EN 60204 - 1 - 2006 Equipaggiamento elettrico delle macchine
- EN 50081, EN 50082 Compatibilità EMC in emissione e immunità.
- EN 1674 : 2002 Macchine alimentari

Ditta ROGA snc
firma del legale rappresentante

Villanova di Castenaso, BO

Data / /

(Giuliani Armando)

STENDIPIZZA - SFOGLIATRICE
MODELLI
SF 250 - SF 320 - SF 400 - SF 500
DISPOSITIVI DI SICUREZZA

IMPORTANTE

E' INDISPENSABILE, DA PARTE DELL'OPERATORE, PRENDERE VISIONE E MEMORIZZARE I DISPOSITIVI DI SICUREZZA SOTTO ILLUSTRATI

PULSANTE DI EMERGENZA



VITE ALLOXTANAMENTO RULLI (Es. Ch. 5 sul 2 lato)

DISPOSITIVO DI INTERBLOCCO

RULLI SALVAMANO

**MANOVELLA D'EMERGENZA
ROTAZIONE RULLI MANUALE**

RIFERIMENTI NORMATIVI:
UNI EN 1674 Punto 5
UNI EN 294 Punto 4.5.1 prospetto IV
EN 292 - 1 DPR 547/55 Art. 132-133

**E' OBBLIGATORIO LAVORARE
RESTANDO IN QUESTO PUNTO
(PARTE ANTERIORE DELLA MACCHINA)**

DIRETTIVA

RoHS

**DAL 01-07-2006
(Salvo deroghe)**

SI CONSIGLIA DI PRENDERE VISIONE DELLE PAGINE SEGUENTI

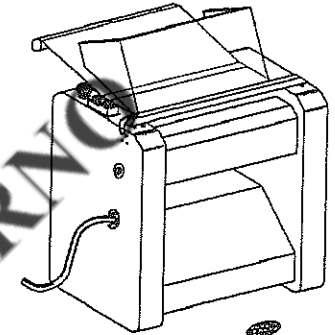
LA DITTA COSTRUTTRICE DECLINA OGNI RESPONSABILITÀ DAI DANNI DERIVANTI DA:

1) USO IMPROPRIO DELLA MACCHINA: OVVERO, IL NON RISPETTO DEL PUNTO DI LAVORO; COME INDICATO

E' VIETATO, CON LA MACCHINA IN MOTO, OPERARE STANDO LATERALMENTE O NELLA PARTE POSTERIORE DELLA STESSA.

2) MANOMETTERE I DISPOSITIVI DI SICUREZZA DI CUI E' DOTATA LA MACCHINA

3) NON RISPETTARE LE INDICAZIONI DI USO E MANUTENZIONE QUI A SEGUITO RIPORTATE.



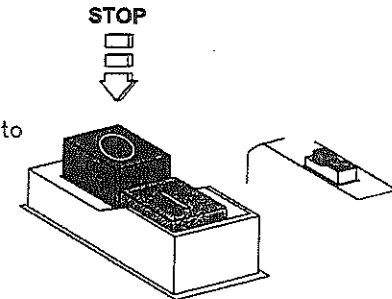
E' OBBLIGATO LAVORARE
RESTANDO IN QUESTO PUNTO
(PARTE ANTERIORE DELLA MACCHINA)

DESCRIZIONE DEI DISPOSITIVI DI SICUREZZA DI CUI E' DOTATA LA MACCHINA

DISPOSITIVO DI INTERBLOCCO

Dopo aver inserito la spina della macchina, nella presa di corrente, premendo il tasto verde, la macchina si avvia.

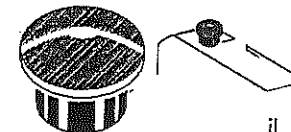
Premendo il tasto rosso la macchina si ferma.



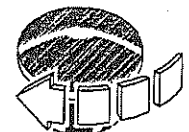
PULSANTE D'EMERGENZA



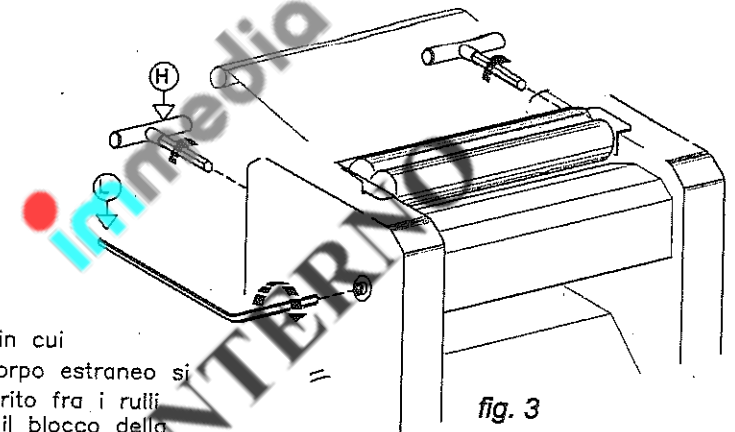
Premendo questo pulsante si ferma la macchina. La configurazione del pulsante e la sua posizione (ben visibile) consentono un intervento istantaneo nel caso insorga un'emergenza.



Una volta premuto; il fungo rosso rimane abbassato. In questa posizione, premendo il pulsante verde di avvio, la macchina non parte. OCCORRE RIATTIVARE il circuito elettrico ruotando il fungo in senso orario, come indicato dalla freccia.



EMERGENZE CON INTERVENTO MANUALE



Nel caso in cui qualche corpo estraneo si fosse inserito fra i rulli causando il blocco della macchina, agire nel modo sottoindicato. (FIG: 3)

L'operazione va eseguita con la macchina spenta, meglio con il fungo d'emergenza inserito.

Inserire la chiave "H" (in dotazione alla macchina) Ved. fig. 3 nei due fori posti sui due montanti nel retro della macchina, SONO GLI UNICI FORI ESISTENTI, e ruotare in senso antiorario.

Naturalmente l'operazione va eseguita prima in un foro poi nell'altro. Con questa operazione i rulli si ALLONTANANO FRA LORO.

A questo punto inserire la manovella "L" (in dotazione alla macchina) nell'apposito foro sul fianco della macchina, e ruotare in senso orario. Si imprime così una rotazione ai rulli, atta ad espellere il corpo estraneo ancora presente.

PULIZIA

LA PULIZIA DEVE ESSERE FATTA A MACCHINA FERMA, va effettuata ogni sera o comunque a fine lavoro, utilizzando uno straccio umido. PER UNA PERFETTA PULIZIA DEI RULLI, **SENZA CORRERE NESSUN RISCHIO, UTILIZZARE LA MANOVELLA "L"**.

NOTA IMPORTANTE

l'operatore addetto alla macchina **non deve assolutamente indossare**

- Indumenti dalle maniche larghe e libere
- Cravatte - foulards
- Bracciali - Anelli - Orologi da polso

Indossare sempre

- Camici abbottonati - scarpe antiscivolo